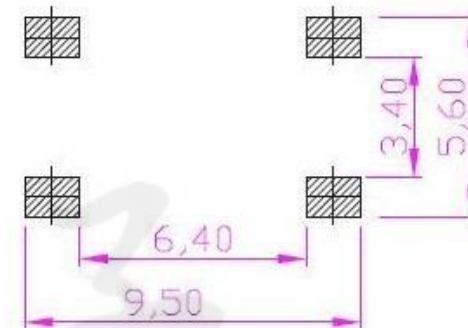
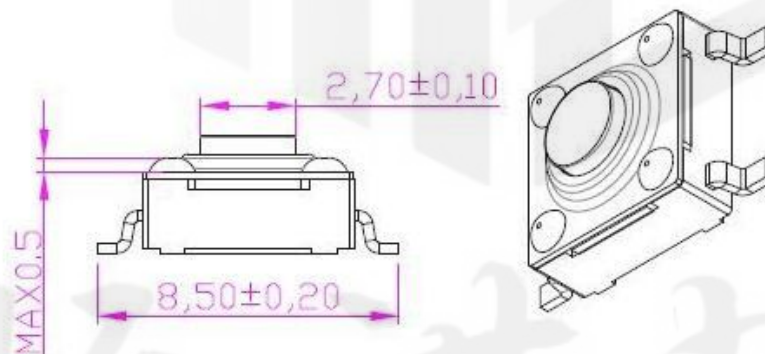


电路图

- 主要技术规格:
1. 额定值: 50mA DC12V
  2. 接触电阻:  $\leq 50m\Omega$
  3. 操作力:  $250 \pm 30gf$
  4. 行程:  $0.30 \pm 0.1mm$
  5. 绝缘电阻:  $\geq 100M\Omega$
  6. 抗电强度: 250V 50HZ 1Min.
  7. 寿命: 100,000 Cycles
  8. 防水等级: IP67
  9. 防银迁移: 60V, 85°C, 90%RH/60H



PCB. 焊接图

设计:	Arvin: 2016.03.08	范围 Range	公差 Tolerance
审核:	Arvin:	X.X ±	X.X ±0.30
校对:	Ru yi:	X.XX ±	X.XX ±0.20
比例:	视角关系:	X.XXX ±	X.XXX ±0.10
版次:	图框大小: A4	Angle ±	Angle ±5°

东莞市恒祺电子科技有限公司

名称: 防水轻触开关 | 型号: TH-G012-1

料号:

共 张 , 第 张

备注: