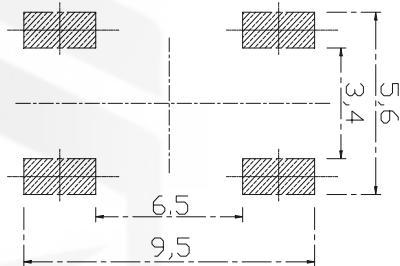
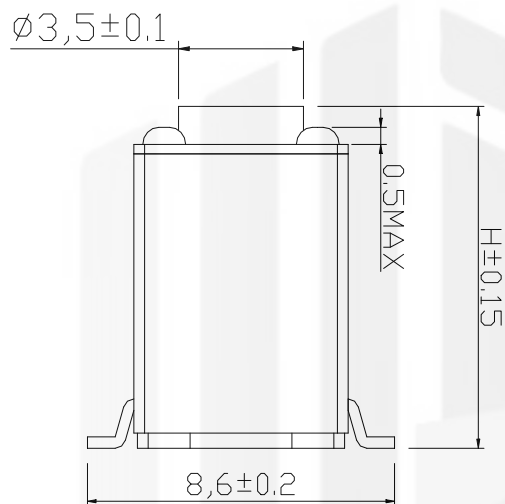
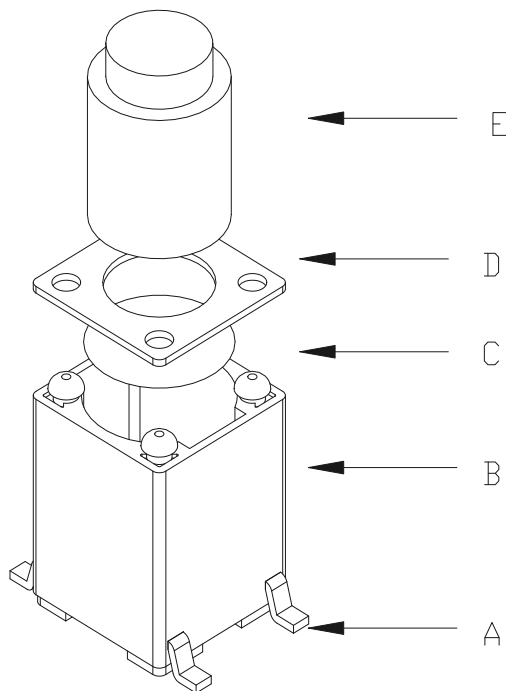
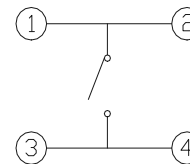


**RoHS**  
COMPLIANT



PCB. 焊接图

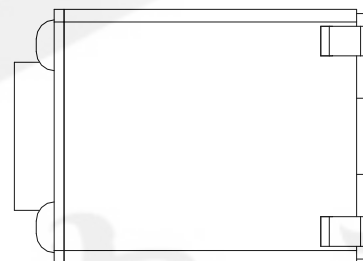
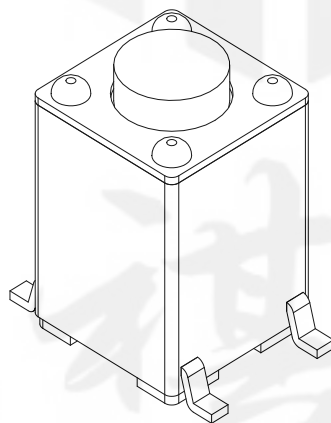
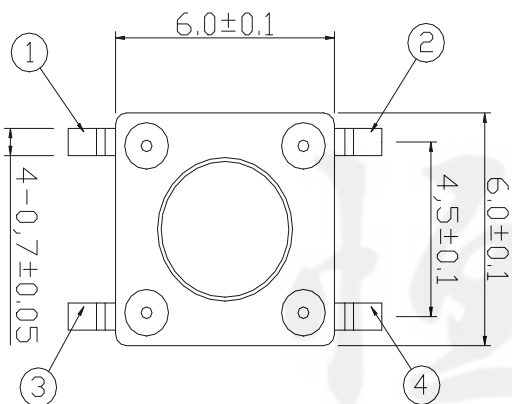
PCB. WELDING DRAWING



电路图

CIRCUIT DIAGRAM

H	H
9.0	9.5
10.0	10.5
11.0	11.5
12.0	12.5
13.0	13.5
14.0	14.5
...	...
20.0	



额定电流、电压 Rate voltage. current	50mA DC12V
接触电阻 Contact resistance	$\leq 100\text{m}\Omega$
按力 Operating force	$260 \pm 50\text{gf}$
行程 travel	$0.25 \pm 0.10\text{mm}$
绝缘电阻 Insulated resistance	$\geq 100\text{M}\Omega$
介电强度 Dielectric strength	$\geq 250\text{VAC}/1\text{min}$
寿命 Endurance	$\geq 100000$ 次

设计:	Arvin: 2016.03.08	范围 Range	公差 Tolerance
审核:	Arvin:	X.X ±	X.X ±0.30
校对:	Ru yi:	X.XX ±	X.XX ±0.20
比例:	视角关系:	X.XXX ±	X.XXX ±0.10
版次:	图框大小: A4	Angle ±	Angle ±5°

东莞市恒祺电子科技有限公司

名称: 轻触开关      型号: TS-D024高基座

料号:

共 张 , 第 张

备注: