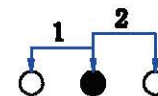
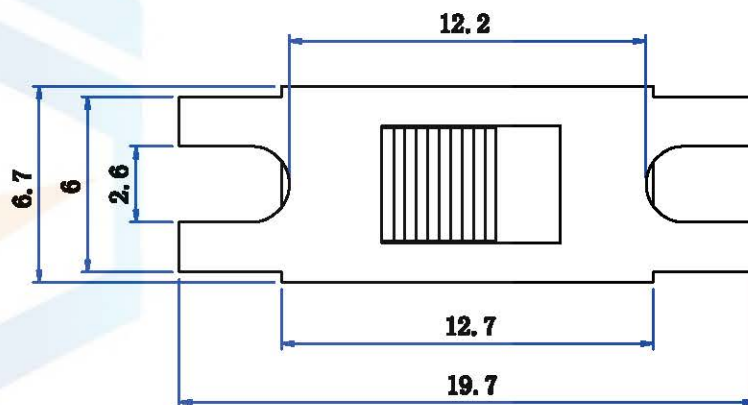
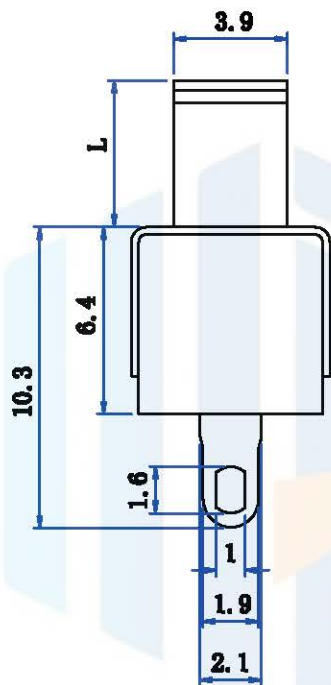
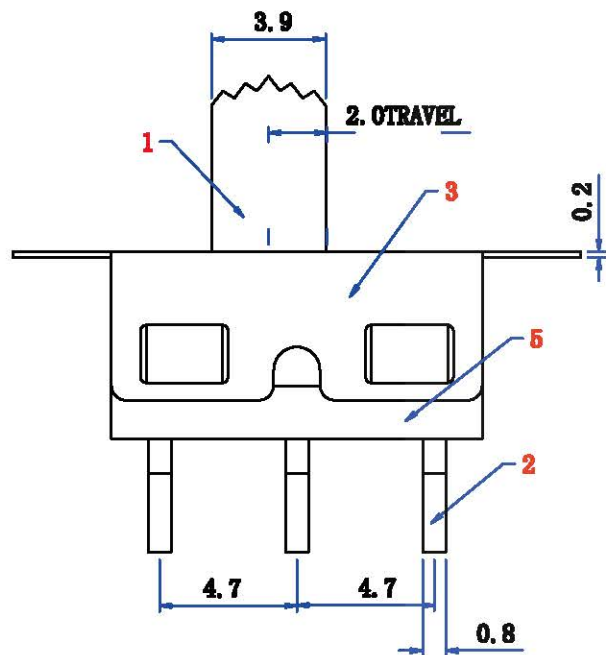


RoHS
COMPLIANT



SCHEMATIC

恒祺电子

- 电气性能参数:
1. 额定负载: AC125V 3A
 2. 接触电阻: 100毫欧以下
 3. 绝缘电阻: 100兆欧以上
 4. 耐压: AC 500V
 5. 力度: 350 \pm 100gf
 6. 寿命: 3000次
 7. 波峰焊: 255 \pm 5度

L2-8

设计:	Arvin: 2016.03.08	范围 Range	公差 Tolerance	东莞市恒祺电子科技有限公司	
审核:	Arvin:	X.X \pm	X.X \pm 0.30		
校对:	Ru yi:	X.XX \pm	X.XX \pm 0.20	名称:大电流拨动开关	型号: SS-12D08
比例:	视角关系:	X.XXX \pm	X.XXX \pm 0.10	料号:	
版次:	图框大小: A4	Angle \pm	Angle \pm 5 $^\circ$	共 张 , 第 张	备注: