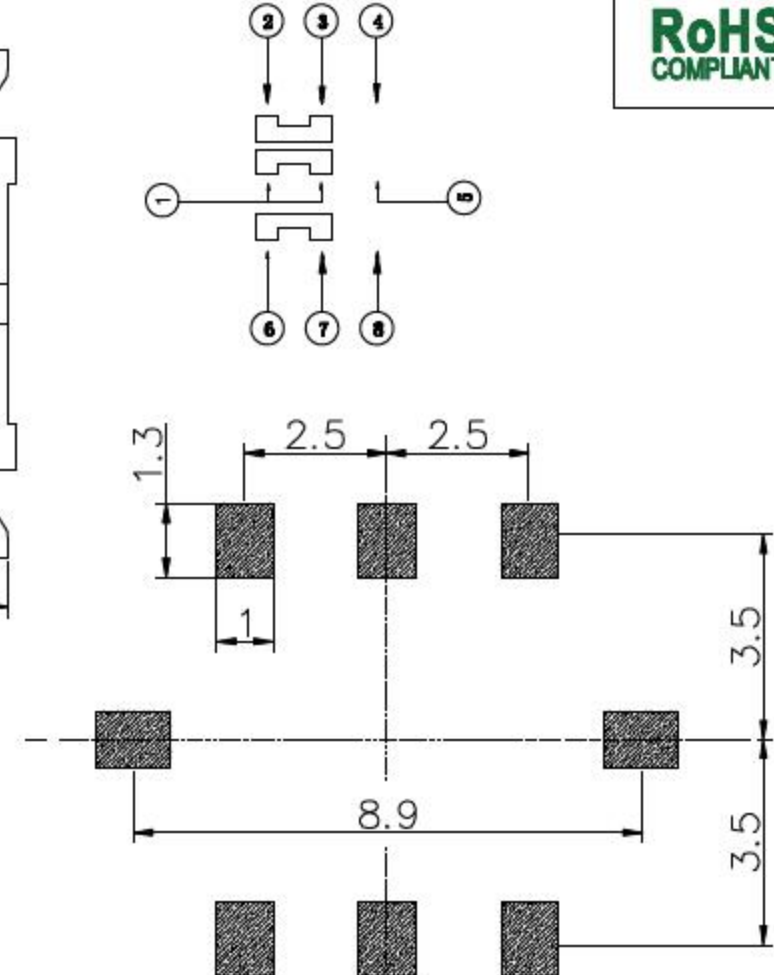
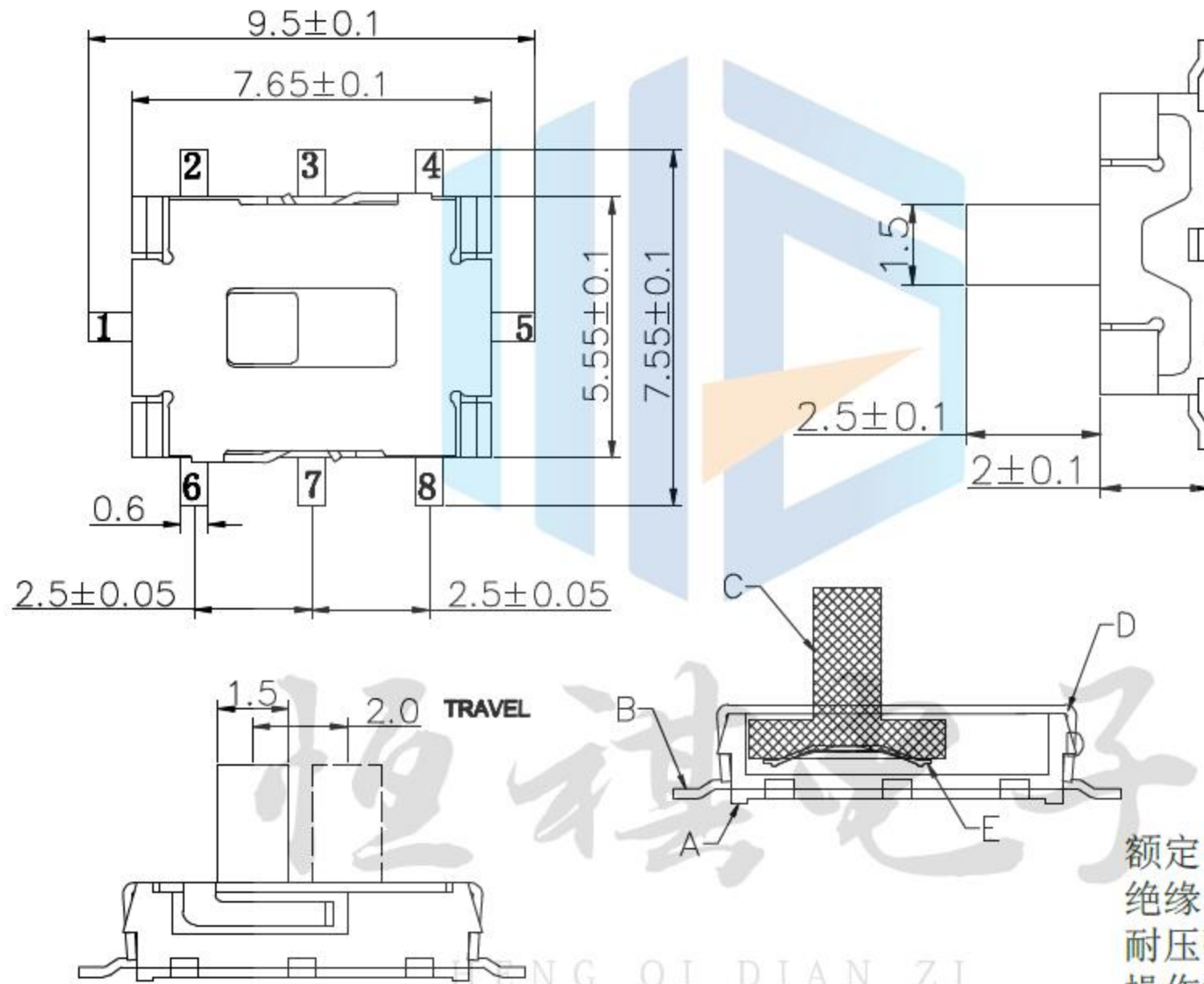


RoHS
COMPLIANT



额定电压: 50mA DC12V
 绝缘电阻: $100M\Omega$ min(DC100V)
 耐压强度: AC100V (50/60Hz foy 1 minute)
 操作温度: $-10^{\circ}C \pm 60^{\circ}C$
 机械寿命: 10, 000 cycles

设计:	Arvin: 2016.03.08	范围 Range	公差 Tolerance	东莞市恒祺电子科技有限公司			
审核:	Arvin:	X.X ±	X.X ±0.30				
校对:	Ru yi:	X.XX ±	X.XX ±0.20			名称: MINI拨动开关	料号:
比例:	视角关系:	X.XXX ±	X.XXX ±0.10			形号: MSS-22C04	
版次:	图框大小: A4	Angle ±	Angle ±5°			共 张 , 第 张	备注: