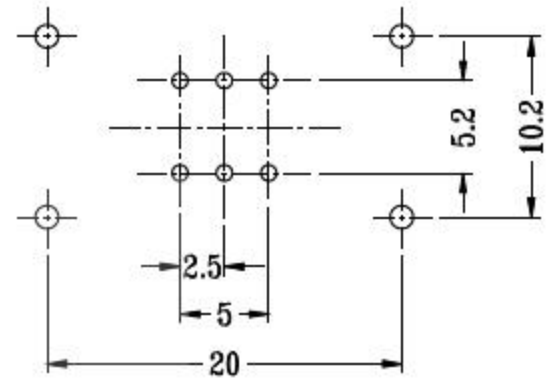
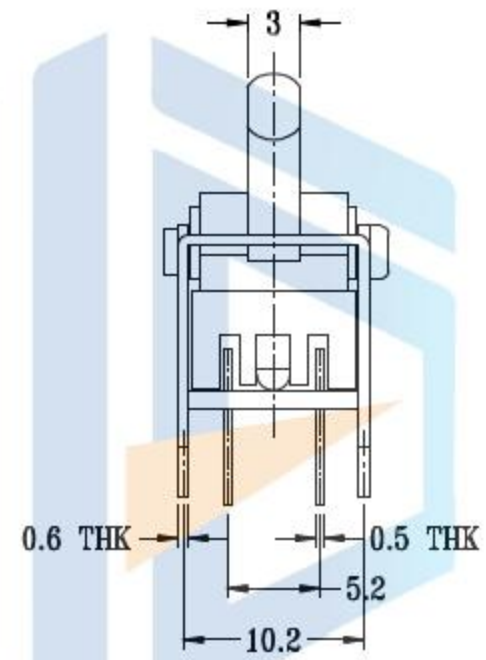
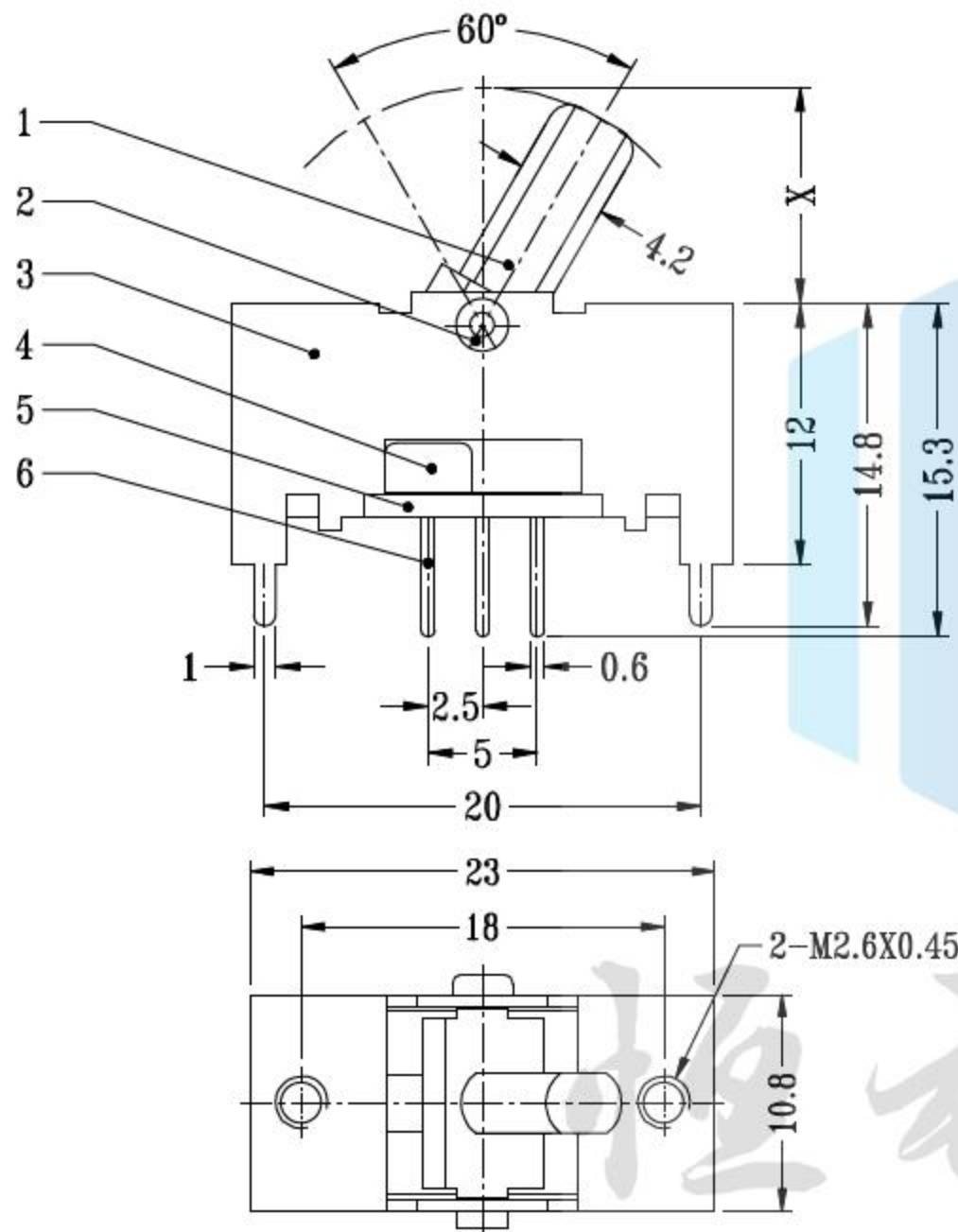
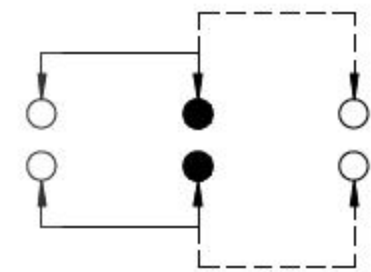


RoHS  
COMPLIANT



P.C.B LAYOUT



SCHEMATIC (SHORTING)

额定电压: DC 50V 0.3A  
 接触电阻: 30MΩ MAX 30毫欧以下  
 绝缘电阻: 100MΩ MIN 100兆欧以上  
 耐压强度: AC500V (50/60Hz) 1分钟感度电流为0.5mA  
 操作温度: -16°C ± 60°C  
 机械寿命: 10,000 cycles

设计:	Arvin: 2016.03.08	范围 Range	公差 Tolerance
审核:	Arvin:	X.X ±	X.X ±0.30
校对:	Ru yi:	X.XX ±	X.XX ±0.20
比例:	视角关系:	X.XXX ±	X.XXX ±0.10
版次:	图框大小: A4	Angle ±	Angle ±5°

东莞市恒祺电子科技有限公司

名称: 拨动开关      料号:  
 型号: TS-22E01-TG  
 共 张 , 第 张      备注: