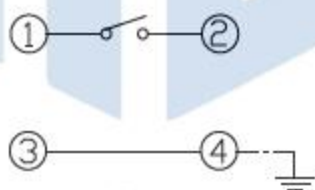
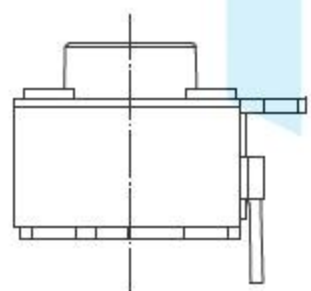
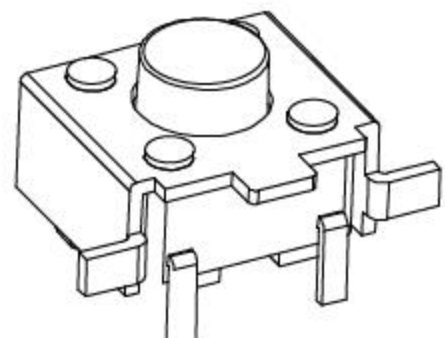


PCB. 焊接图
PCB.WELDINGDRAWING



电路图
CIRCUIT DIAGRAM

1. Operating temperature range: -30°C to 85°C
2. Rating: DC12V 50mA
3. Insulation resistance: $100\text{M}\Omega$ min 100V DC
4. Dielectric strength: 250V AC for 1min
5. Contact resistance: $100\text{m}\Omega$ Max
6. Operating force: $160 \pm 50\text{gf}$ - $260 \pm 50\text{gf}$
7. Travel: $0.25 \pm 0.10\text{mm}$
8. Operating life: 260gf 100,000 Cycle

恒祺电子

| | | | |
|-----|-------------------|----------|--------------|
| 设计: | Arvin: 2016.03.08 | 范围 Range | 公差 Tolerance |
| 审核: | Arvin: | X.X ± | X.X ±0.30 |
| 校对: | Ru yi: | X.XX ± | X.XX ±0.20 |
| 比例: | 视角关系: | X.XXX ± | X.XXX ±0.10 |
| 版次: | 图框大小: A4 | Angle ± | Angle ±5° |

东莞市恒祺电子科技有限公司

名称: 轻触开关 料号:

型号: TS-D019B

共 张 , 第 张

备注: