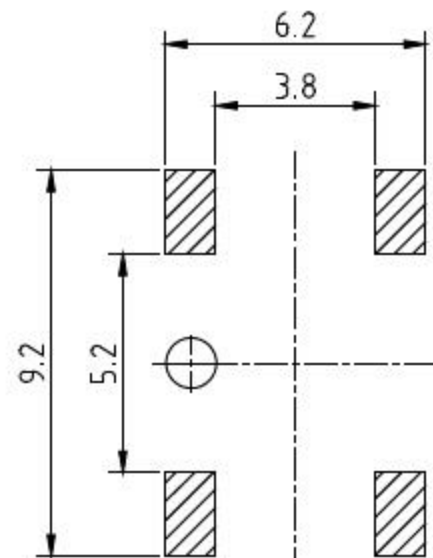
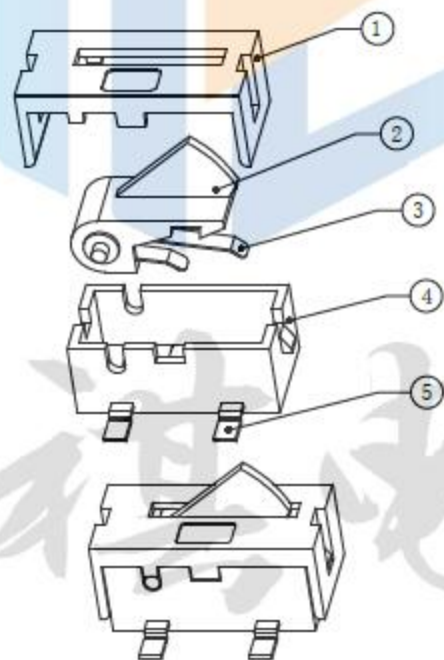
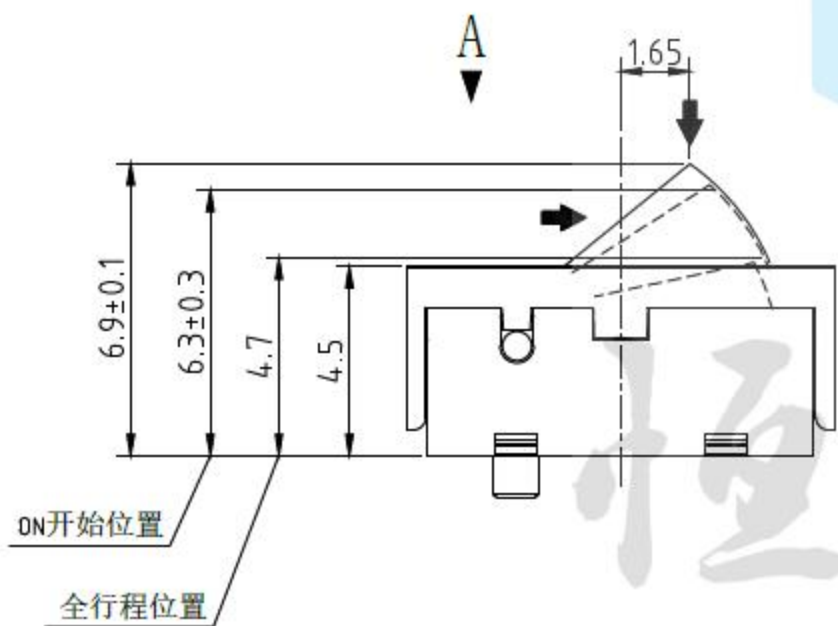


电路图：1个电路1个接点，常开式(N.O)
端子排列（自A方向看）



印制电路板及焊接安装孔参考图
（自A方向看）



额定范围：50mA DC12V
 绝缘电阻： $\geq 100M\Omega$ min(DC100V)
 接触电阻： $\leq 300m\Omega$
 耐压强度：AC100V(50/60Hz foy 1minute)
 机械寿命：50,000 cycles
 操作温度： $-10^{\circ}C \sim +60^{\circ}C$
 操作力度： $50 \pm 30gf$

设计:	Arvin: 2016.03.08	范围 Range	公差 Tolerance
审核:	Arvin:	X.X ±	X.X ±0.30
校对:	Ru yi:	X.XX ±	X.XX ±0.20
比例:	视角关系:	X.XXX ±	X.XXX ±0.10
版次:	图框大小: A4	Angle ±	Angle ±5°

东莞市恒祺电子科技有限公司

名称:检测开关 料号:

型号: KFC-VT-08A

共 张 , 第 张

备注: