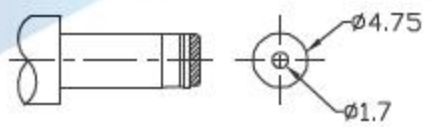
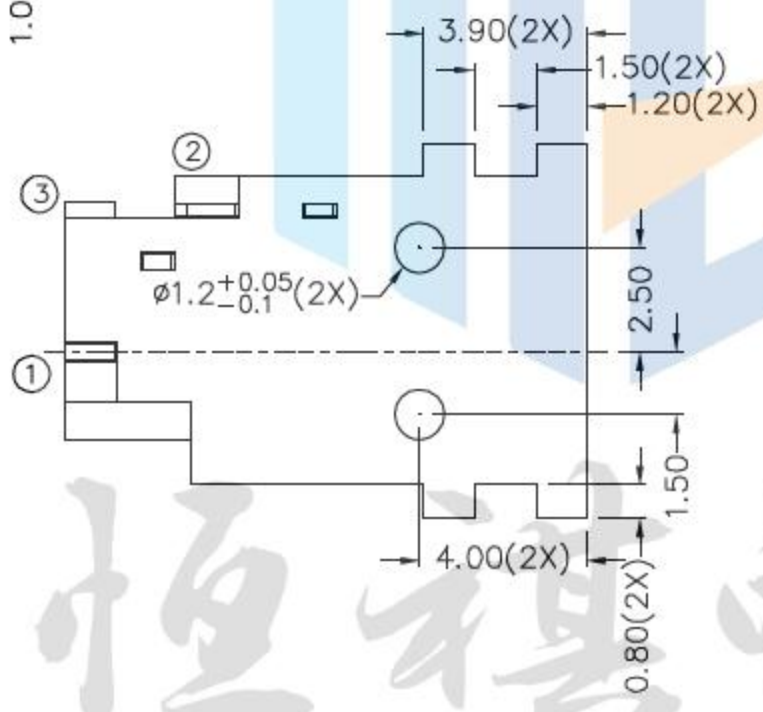
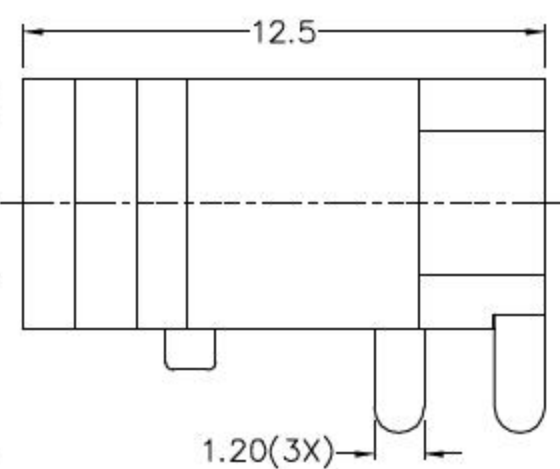
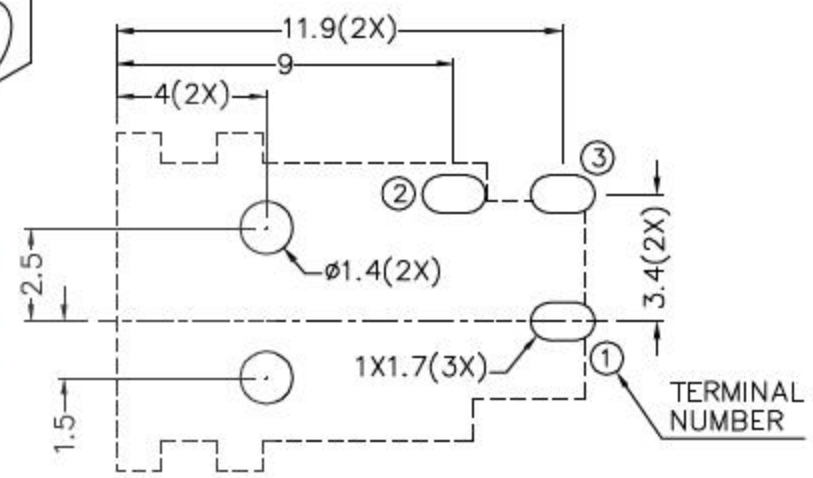
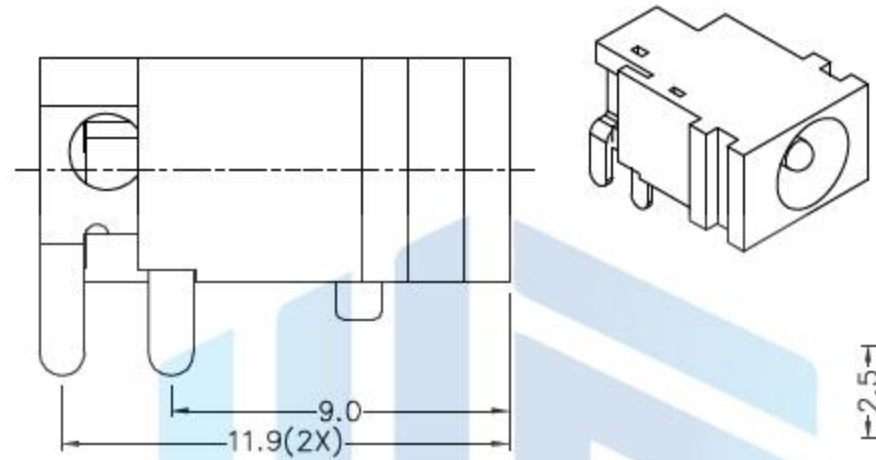
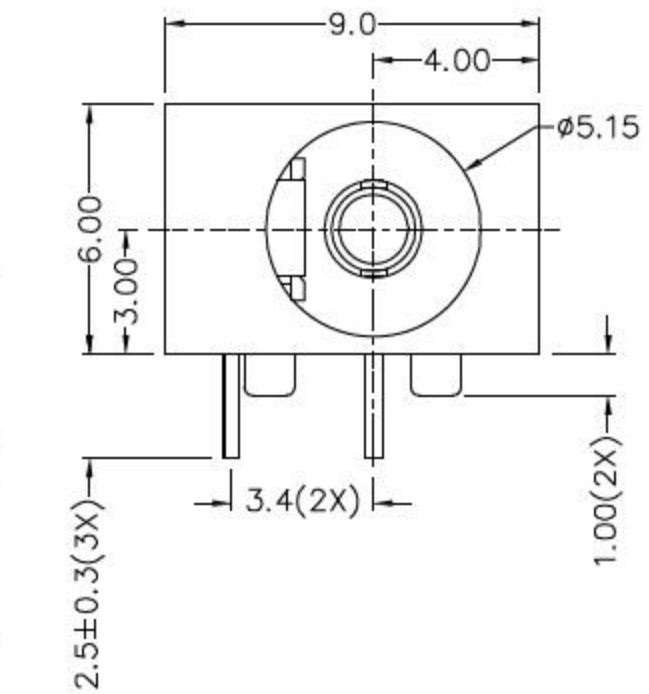
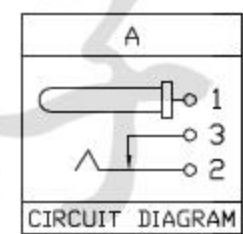


RoHS
COMPLIANT



RECOMMENDED PCB LAYOUT
TOLERANCE: ±0.05
(TOP VIEW)

MODEL NO.	G
CENTER PIN	∅1.65mm



技术要求
 使用条件: -40 ~ 55℃
 额定负荷: DC 30V 0.5A
 接触电阻: < 0.03Ω
 绝缘电阻: > 100MΩ DC250V
 耐压: AC 500V (50Hz) /min
 插拔力: 3 ~ 20N
 机械寿命: 5000次

恒祺电子

设计:	Arvin: 2016.03.08	范围 Range	公差 Tolerance
审核:	Arvin:	X.X ±	X.X ±0.30
校对:	Ru yi:	X.XX ±	X.XX ±0.20
比例:	视角关系:	X.XXX ±	X.XXX ±0.10
版次:	图框大小: A4	Angle ±	Angle ±5°

东莞市恒祺电子科技有限公司

名称: DC插座 型号: DC-049

料号:
共 张 , 第 张 备注: