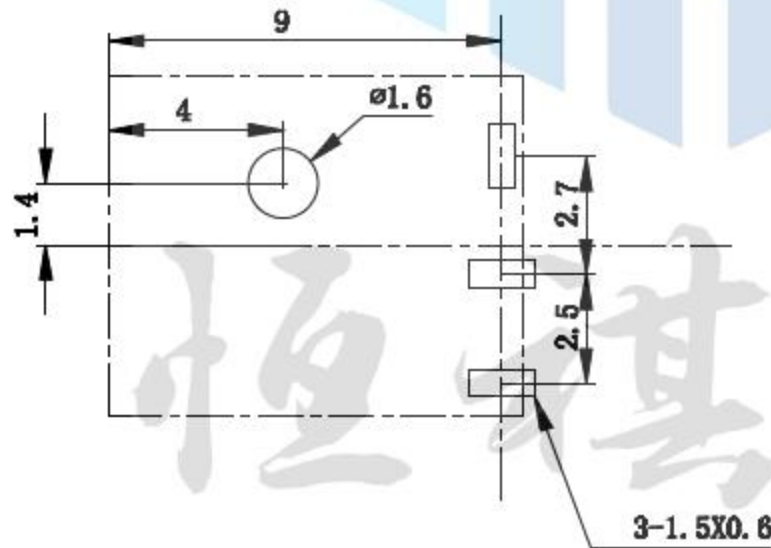
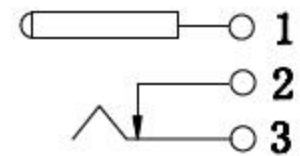


线路板开孔尺寸



电路原理图



主要技术性能

1. 额定电负荷: 30V·0.5A;
2. 接触电阻: $\leq 0.03 \Omega$;
3. 绝缘电阻: $\geq 100M \Omega$;
4. 耐压: AC500V (50Hz)/min;
5. 插拔力: 3~20N;
6. 寿命: 5,000次。

设计:	Arvin: 2016.03.08	范围 Range	公差 Tolerance
审核:	Arvin:	X.X ±	X.X ±0.30
校对:	Ru yi:	X.XX ±	X.XX ±0.20
比例:	视角关系: $\oplus \triangleleft$	X.XXX ±	X.XXX ±0.10
版次:	图框大小: A4	Angle ±	Angle ±5°

东莞市恒祺电子科技有限公司

名称: DC插座 型号: DC-006B

料号:

共 张 , 第 张

备注: