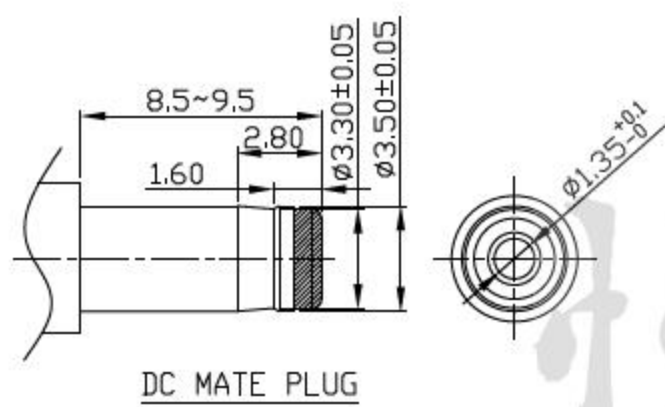
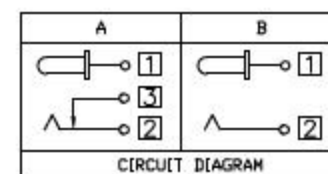
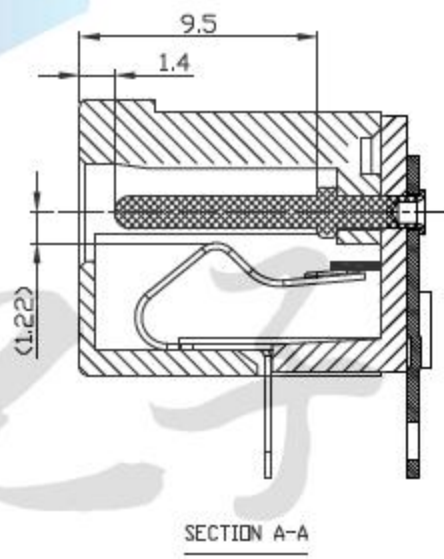
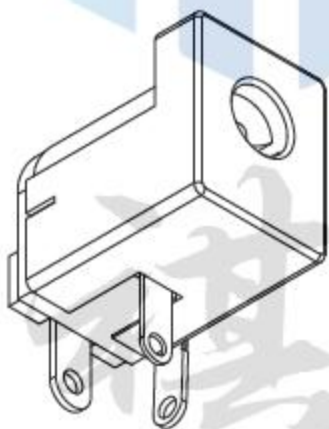


RECOMMENDED P.C.B. LAYOUT
UNSPECIFIED TOLERANCE: ±0.05
(TOP VIEW)



DC MATE PLUG



SECTION A-A

主要技术特性:

1. 额定电负荷: 50V, 0.2A;
2. 接触电阻: $\leq 0.03 \Omega$;
3. 绝缘电阻: $\geq 100 \Omega$;
4. 耐压: AC500V (50HZ) 1min;
5. 插拔力: 3-20N;
6. 寿命: 5,000次。

设计:	Arvin: 2016.03.08	范围 Range	公差 Tolerance
审核:	Arvin:	X.X ±	X.X ±0.30
校对:	Ru yi:	X.XX ±	X.XX ±0.20
比例:	视角关系:	X.XXX ±	X.XXX ±0.10
版次:	图框大小: A4	Angle ±	Angle ±5°

东莞市恒祺电子科技有限公司

名称: DC插座

型号: DC-005-1.3

料号:

共 张 , 第 张

备注: