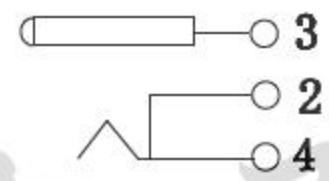
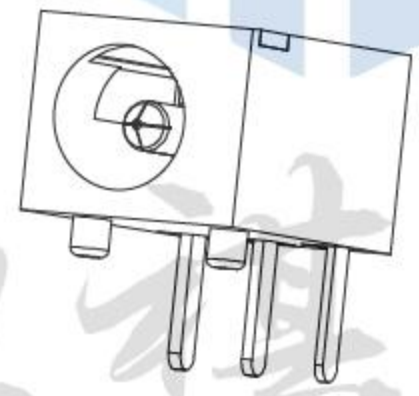
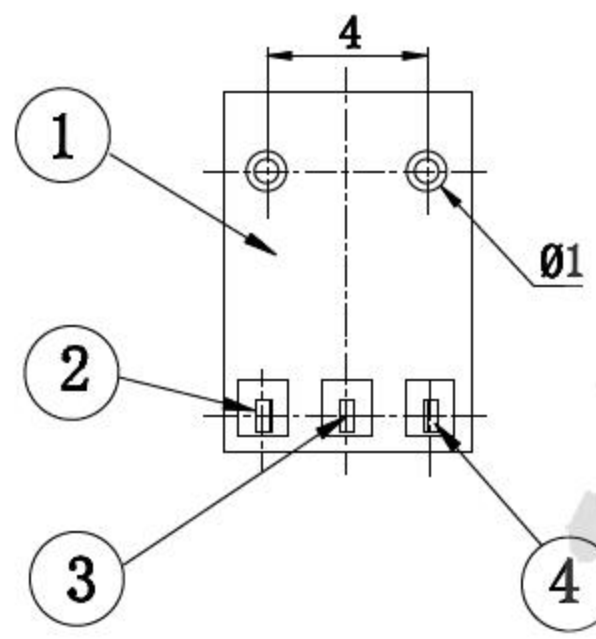
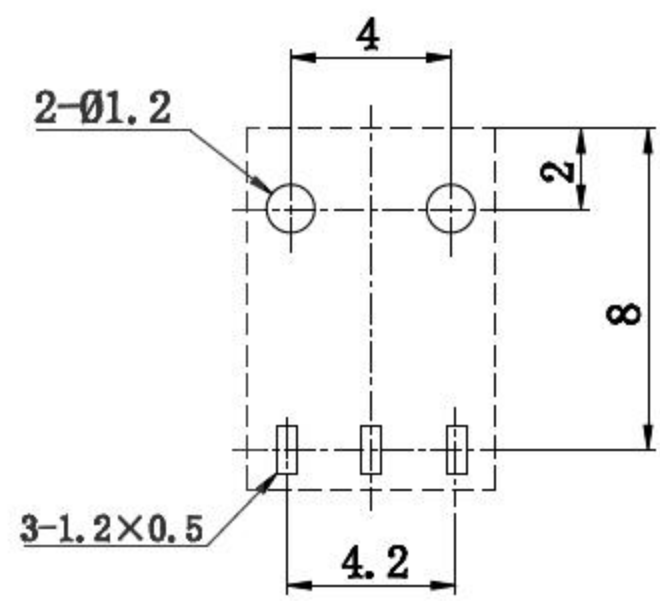


线路板开孔尺寸



主要技术性能

- 1. 额定电负荷: 30V·0.5A;
- 2. 接触电阻: ≤0.03Ω;
- 3. 绝缘电阻: ≥100MΩ;
- 4. 耐压: AC500V(50Hz)/min;
- 5. 插拔力: 3~20N;
- 6. 寿命: 5,000次。

设计:	Arvin: 2016.03.08	范围 Range	公差 Tolerance
审核:	Arvin:	X.X ±	X.X ±0.30
校对:	Ru yi:	X.XX ±	X.XX ±0.20
比例:	视角关系:	X.XXX ±	X.XXX ±0.10
版次:	图框大小: A4	Angle ±	Angle ±5°

东莞市恒祺电子科技有限公司

名称: DC插座      型号: DC-003

料号:  
共 张 , 第 张      备注: