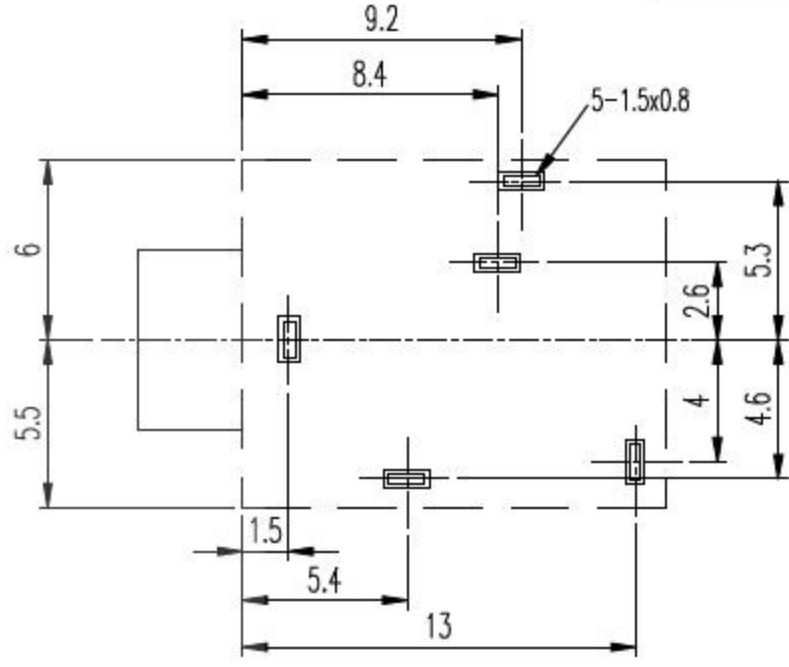
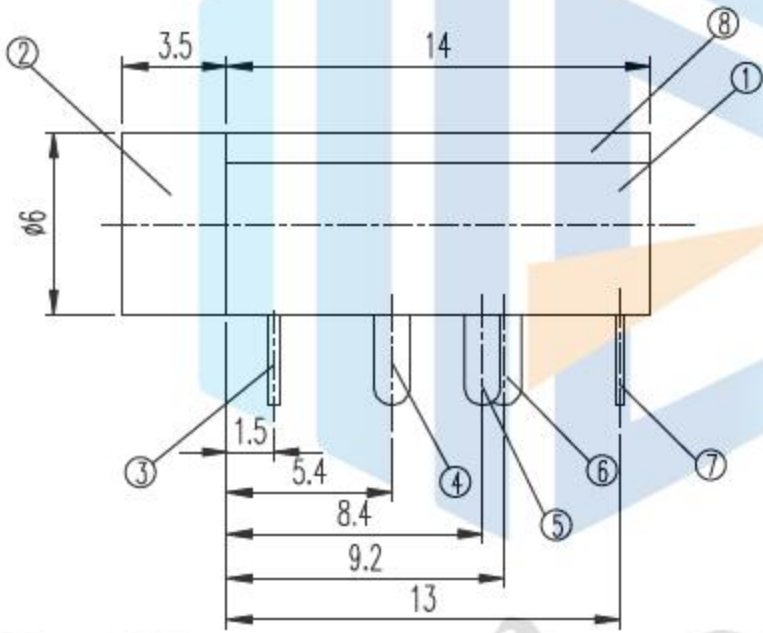
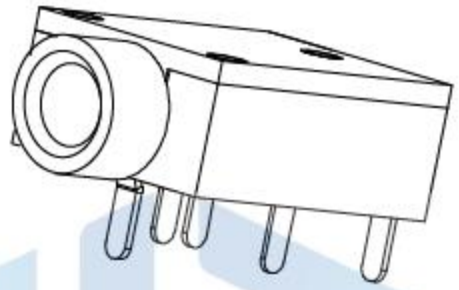
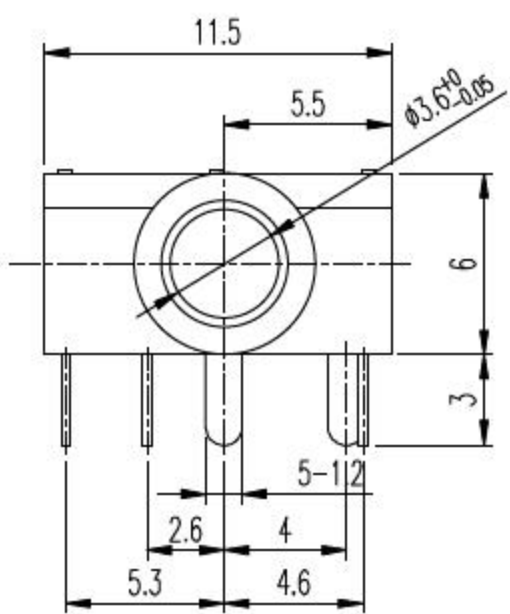
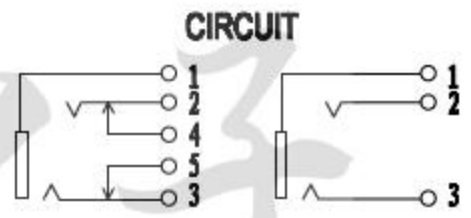


RoHS  
COMPLIANT



P.C.B HOLE LAYOUT  
TOP VIEW



主要技术性能

|        |                    |
|--------|--------------------|
| 额定电负荷  | DC 30V \ 0.5A      |
| 接触电阻   | $\leq 0.03 \Omega$ |
| 绝缘电阻   | $\geq 100M\Omega$  |
| 耐压     | AC500V(50Hz)/min   |
| 插拔力    | 3-20N              |
| 使用温度范围 | -30-70℃            |
| 使用寿命   | 5000次              |

恒祺电子

|     |                   |          |              |
|-----|-------------------|----------|--------------|
| 设计: | Arvin: 2016.03.08 | 范围 Range | 公差 Tolerance |
| 审核: | Arvin:            | X.X ±    | X.X ±0.30    |
| 校对: | Ru yi:            | X.XX ±   | X.XX ±0.20   |
| 比例: | 视角关系:             | X.XXX ±  | X.XXX ±0.10  |
| 版次: | 图框大小: A4          | Angle ±  | Angle ±5°    |

东莞市恒祺电子科技有限公司

名称: 耳机插座      型号: PJ-324

料号:      共 张 , 第 张      备注: