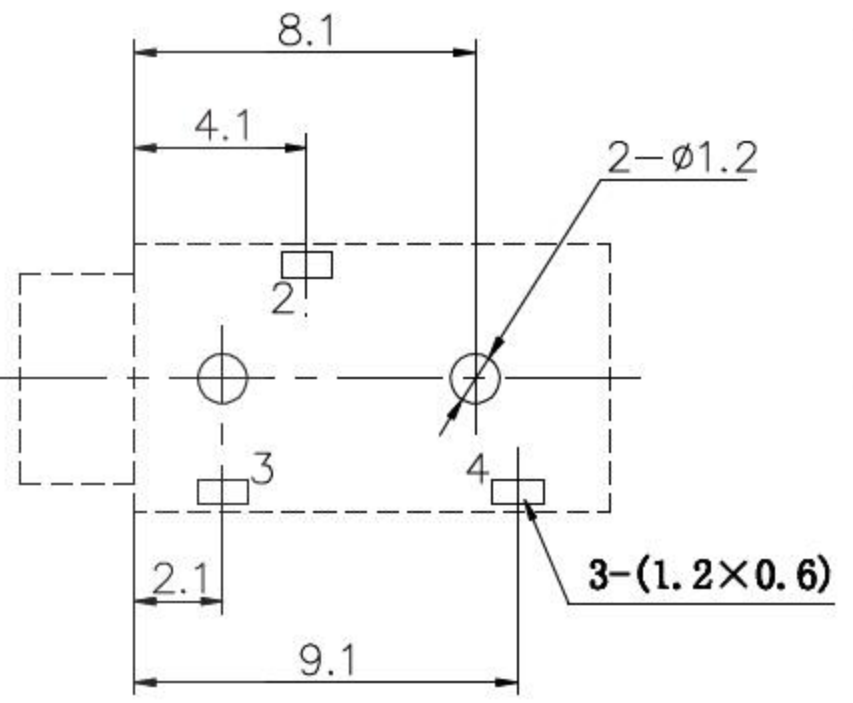
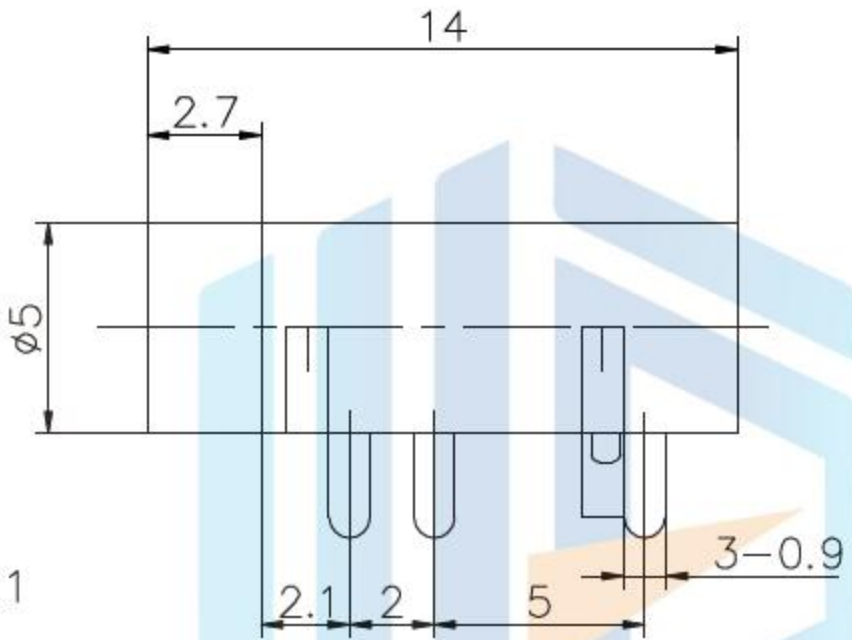
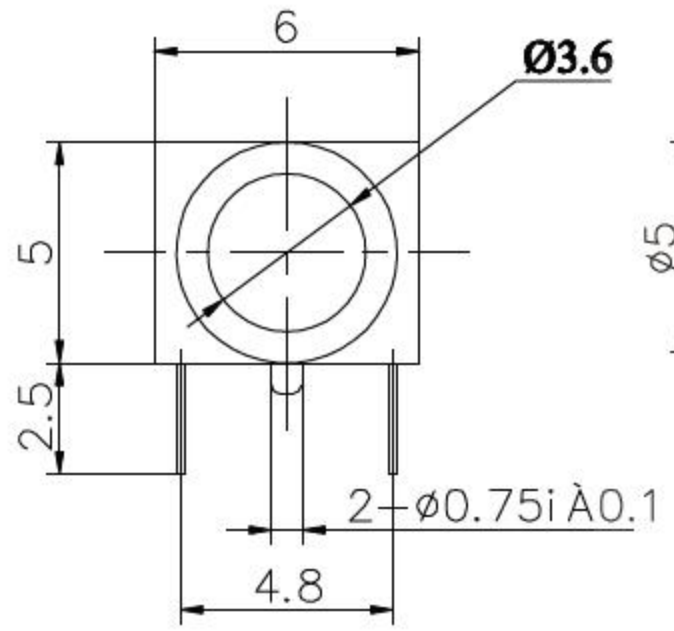


P. C. B LAYOUT TOP VIEW



恒祺电子



主要技术性能

额定电负荷	DC 30V\0.5A
接触电阻	≤0.03 Ω
绝缘电阻	≥100MΩ
耐 压	AC500V(50Hz)/min
插 拔 力	3-20N
使用温度范围	-30-70℃
使用寿命	5000次

设计:	Arvin: 2016.03.08	范围 Range	公差 Tolerance	东莞市恒祺电子科技有限公司			
审核:	Arvin:	X.X ±	X.X ±0.30				
校对:	Ru yi:	X.XX ±	X.XX ±0.20			名称:耳机插座	型号: PJ-320
比例:	视角关系:	X.XXX ±	X.XXX ±0.10			料号:	
版次:	图框大小: A4	Angle ±	Angle ±5°			共 张 , 第 张	备注: